

**VAIA Miscelatore monocomando lavabo incasso senza piletta - Champagne spazzolato (Oro 22k)**

VAIA

36 860 809



- sporgenza 190 mm
- bocca fissa
- Getto circolare con aria
- diametro foro rubinetteria 37 mm
- diametro foro miscelatore monocomando 57 mm
- Rosetta per miscelatore monocomando Ø 78mm
- rosetta per bocca Ø 60mm
- portata max 5,7 l/min
- senza piombo
- Questo prodotto può aiutare un edificio a soddisfare i requisiti dei Green Building Rating Systems, ad es. LEED®, BREEAM®, DGNB

	Champagne spazzolato (Oro 22k)	36 860 809-46
	Cromato	36 860 809-00
	Platinato spazzolato	36 860 809-06
	Platinato	36 860 809-08
	Dark Chrome	36 860 809-19
	Ottone spazzolato (Oro 23k)	36 860 809-28
	Bronzo spazzolato	36 860 809-42
	Champagne (Oro 22k)	36 860 809-47
	Dark Platinum spazzolato	36 860 809-99

**Prodotti complementari necessari**



**Miscelatore monocomando da incasso miscelatore a destra -** 35 816 970 90  
 ●ATTENZIONE:Non idoneo per montaggio a incasso.Raccordo tramite rubinetti di chiusura a squadra, fissaggio tramite avvitamento alla parete posteriore.

**Prodotti complementari necessari**



**Miscelatore monocomando da incasso -** 35 860 970 90  
 ●Profondità d'incasso max. 95 mm  
 ●profondità d'incasso min. 80 mm

36 860 809  
mm [inches]

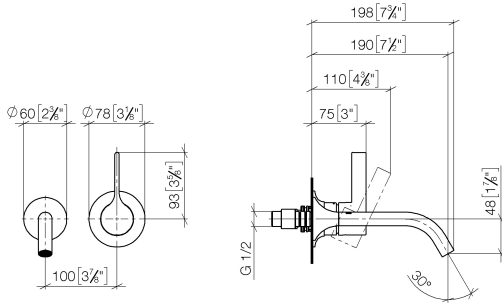


Diagramma di portata

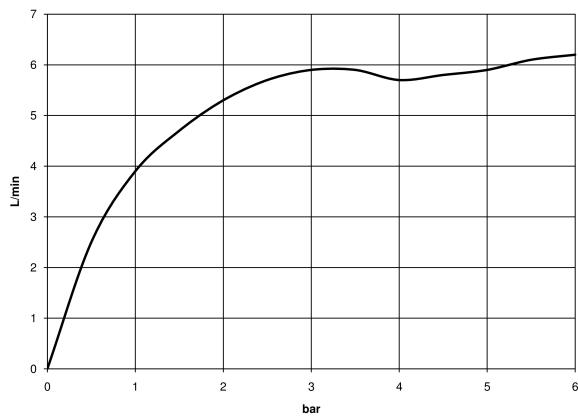
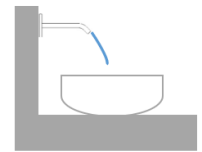
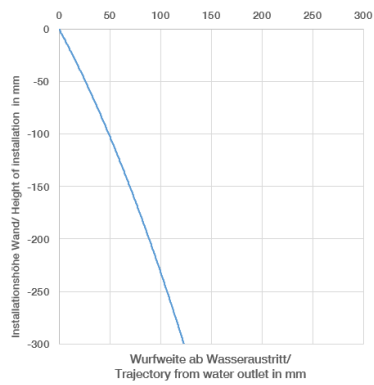


Diagramma gittate

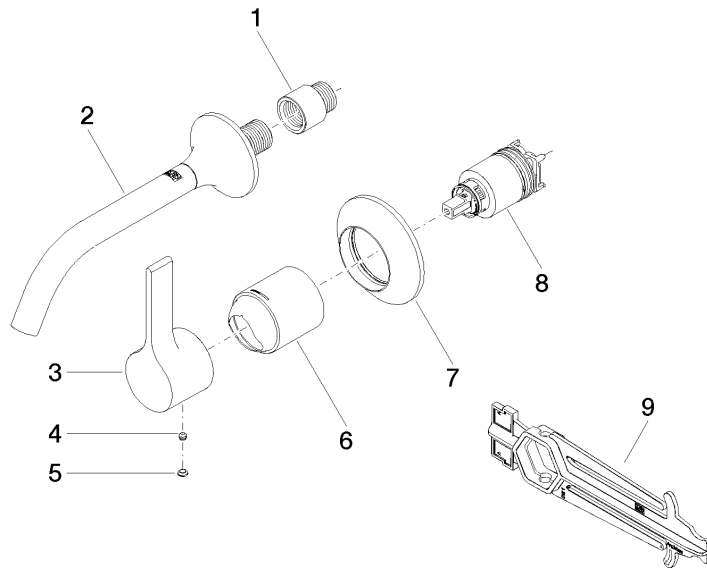


Certificati

DVGW\_DW-  
6512DN0435.

WRAS\_2107018.

36 860 809



### Elenco delle parti di ricambio

N.	Codice articolo	Denominazione	Quantità necessaria	Tempo di produzione
1	09 24 03 072 10 90	ugello	1	2
2	13 800 809-46	VAIA Bocca lavabo incasso senza piletta - Champagne spazzolato (Oro 22k)	1	30
3	09 20 80 021-46	manopola	1	60
4	90 31 11 063 00 90	perno	1	2
5	90 31 20 087 00-46	tappo	1	30
6	09 11 02 288-46	copertura	1	60
7	90 27 80 012 00-46	rosetta	1	30
8	90 15 05 064 01 90	cartuccia	1	2
9	90 30 09 064 00 90	chiave	1	2